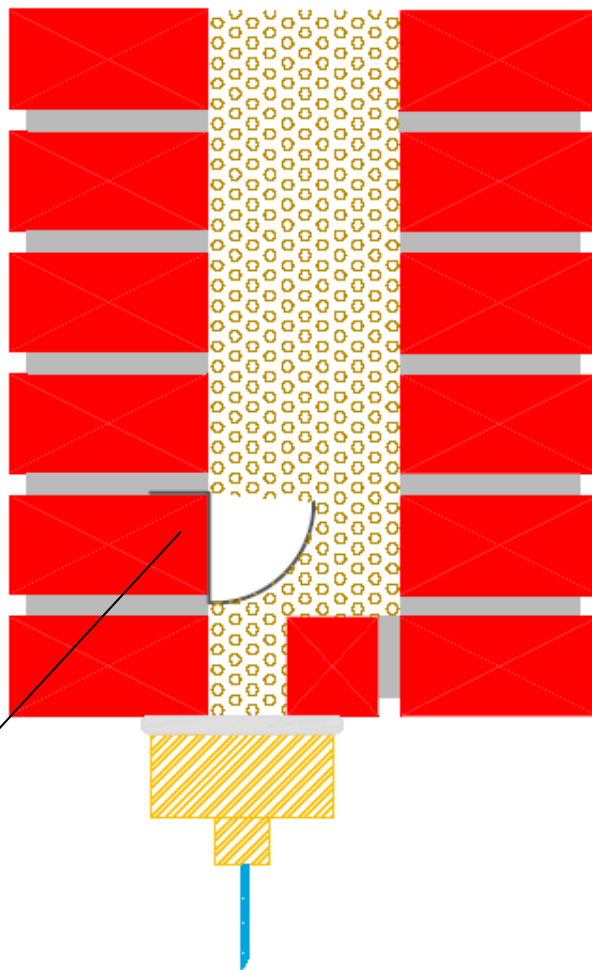


TS-TEGL A/S

Fig. 1

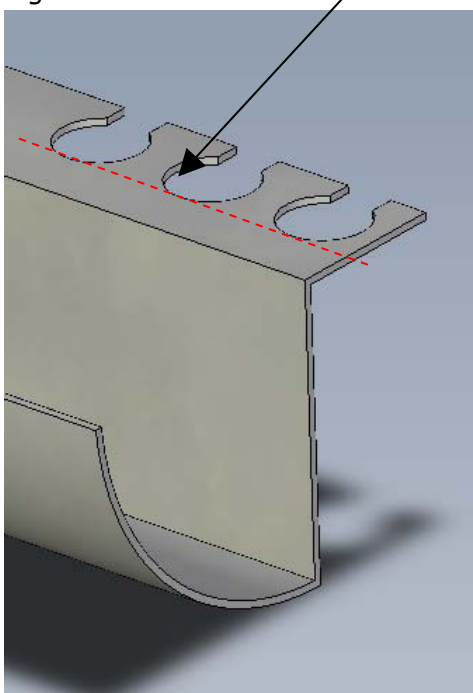


Under montage af **TS-PROFILEN**® skal det tilsikres at profilen monteres helt tæt til bagsiden af facademuren, således at der ikke kan passere vand bagom TS-PROFILEN. Som vist på Fig. 2 skal TS-PROFILEN monteres minimum ved den røde linje, således at "hullerne" skjulte i mellem fugerne på indersiden af facademuren.

Efter montage skal det tilsikres af TS-PROFILEN er tæt mod bagsiden af facademuren, samt TS-PROFILEN ikke er tilstoppet med mørtel eller andet der kan hindre vandet i at løbe frit.

Der skal beregnes min 20 cm overlæg til begge sider, regnet i forhold til hul mål.

Fig. 2



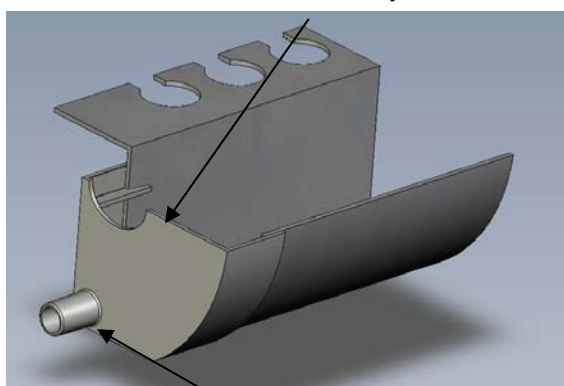
Montagevejledning for TS-ENDELUK

TS-Endeluk skal monteres med medfølgende lim på enden af TS-RENDER.

Begge lim flader skal rengøres for snavs, støv, olier og andre urenheder samt være helt tør inden påføring af lim. Limen påføres begge lim flader, hvorefter TS-Endeluk presses på enden af TS-RENDEN.

Emner skal holdes under pres i min. 15 minutter efter limning. Limning bør ikke udføres under 5 ° C.

TS-Endeluk monteret på TS-Profil



Afløbsstuds for montage af plastslange

Personlige værnemidler:

Kontakt evt. leverandør af sikkerhedsudstyr ved valg af værnemidler til den konkrete arbejdssituation.

Åndedrætsværn:

Ved koncentrationer over de tilladte grænseværdier skal luftforsynet åndedrætsværn anvendes.

Beskyttelse af hænder:

Brug engangshandsker af nitril ved arbejde, hvor risikoen for hudkontakt er lille. Ved tilsmudsning kasseres handskene straks, da handskens gennembrudstid er meget kort. Brug 4H handsker (gennembrudstid >4 timer) eller anden af handskelieferandøren anbefalet handsketype ved arbejde, hvor risikoen for kontakt med produktet er stor.

Ojenværn:

Brug egnede beskyttelsesbriller eller ansigtsskærm som beskyttelse mod stønk.

Beskyttelse af hud:

Anvend evt. særligt arbejdstøj, ved sprøjtning anvendes overtræksdragt.

Tekniske foranstaltninger: Alt arbejde skal tilrettelægges således, at indånding af dampe samt tilsmudsning af huden begrænses til et minimum.

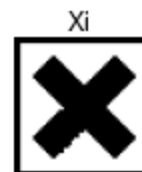
Sørg for tilstrækkelig effektiv ventilation. Hvis det ikke er muligt, anvendes åndedrætsværn i henhold til kodenumeret (Arbejdstilsynets bekendtgørelse om arbejde med kodenumererede produkter).

Stykliste for posens indhold.

- 1 stk. højre TS-ENDELUK
- 1 stk. venstre TS-ENDELUK
- 1 tube lim
- 1 stk. plastslange, kan deles efter behov



Meget brandfarlig



Lokalirriterende

Indånding:

Ved ildebefindende bringes patienten i frisk luft og holdes under opsyn.

Ved bevidstløshed, undersøges det om patienten trækker vejret. Hvis patienten ikke trækker vejret gives kunstigt åndedræt. Hvis den bevidstløse trækker vejret, lejes han i aflåst sideleje og holdes varm med tæpper el. lign. Tilkald læge eller ambulance.

Ojnene:

Fjern evt. kontaktlinser, spil øjet godt op. Skyl straks med vand i mindst 5 minutter. Ved fortsat irritation fortsæt skylningen under transport til skadestuen.

Huden:

Forurenet tøj fjernes straks og forurenet hud vaskes grundigt med sæbe og vand. Hudrensning kan anvendes. Brug ikke opløsningsmiddel eller fortynder. Søg læge ved fortsat irritation.

Indtagelse:

Skyl straks munden og giv rigeligt vand eller mælk at drikke. Hold personen under opsyn. Fremkald ikke opkastning. Hvis opkastning indtræffer, holdes hovedet lavt, så der ikke kommer maveindhold i lungerne. Tilkald læge eller ambulance.

Forbrænding:

Skyl med vand indtil smertene ophører. Fjern under skylningen tøj, som ikke er fastbrændt. Hvis lægebehandling er nødvendig, fortsættes skylningen indtil en læge overtager behandlingen.

Besøg venligst www.ts-tegl.dk for komplet sikkerhedsdatablad for lim